

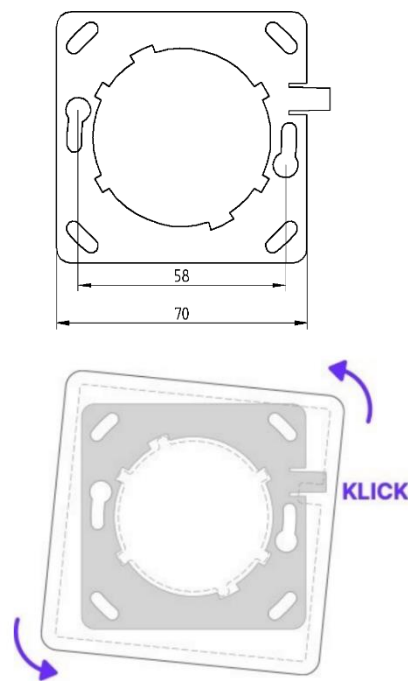
HCL-STARTER-KIT ANLEITUNG

Montage Display

Das DALI Display 4" kann mittels Montageplatte an einer UP-Elektrodose befestigt werden.

Für die Montage wird zuerst die Montageplatte an der Elektrodose unter Beachtung der Orientierung (Markierung Top) befestigt, anschließend kann das Display um 5° gedreht in den dafür vorgesehenen Ausschnitt eingesetzt werden und durch das Drehen in waagrechte Position festgeklemmt werden. Das Display ist richtig montiert, wenn der Klipp in die dafür vorgesehene Ausnehmung einrastet.

Um das Display zu demontieren kann seitlich (rechts) der Klipp mit einem Werkzeug zurückgedrückt und das Display durch Drehen im Uhrzeigersinn wieder gelöst werden.

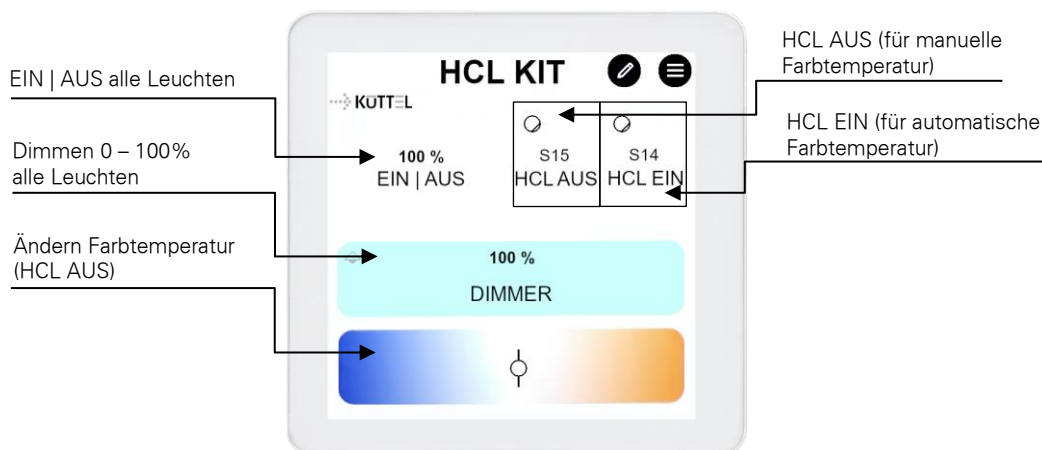


Vordefinierte Bedienoberflächen (Boards)

Für das HCL-STARTER-KIT stehen bereits vordefinierte Boards zur Verfügung.

Um die Farbtemperatur manuell über die definierte Farbfläche einzustellen, muss zuerst der HCL Baustein über das Touchpanel deaktiviert werden (HCL AUS). Um den automatischen Farbverlauf wieder in Betrieb zu nehmen, muss der HCL Baustein wieder aktiviert werden (HCL EIN). Bei den anderen Boards wird nach dem (HCL AUS) Befehl der automatische Tagesverlauf nach 45 bzw. 60 Minuten wieder gestartet.

Boards	Beschreibung	Bedienung
HCL KIT	Tagesverlauf muss manuell Ein- resp. Ausgeschaltet werden	ON OFF DIM Lichtfarbe
HCL 45'	Tagesverlauf wird automatisch nach 45 Minuten wieder gestartet	ON OFF DIM Lichtfarbe
HCL 60'	Tagesverlauf wird automatisch nach 60 Minuten wieder gestartet	ON OFF DIM Lichtfarbe



Allgemeine Hinweise

Über die Standard Konfiguration lassen sich Leuchten nicht einzeln schalten. (Broadcast)

Die maximale Anzahl Leuchten beträgt 25 Stück pro HCL-KIT respektive pro BUS-Versorgung.

Für das Touchpanel benötigt man eine Einlassdose Grösse1.

Typische Einsatzgebiete für den HCL-KIT

Klassenzimmer, kleine Büros, Sitzungszimmer, Aufenthaltsräume, Praxen, Bibliotheken, Werkstätten usw. Überall dort, wo alle Leuchten gleichzeitig (nicht einzeln) geschaltet werden und keine Gruppierungen oder Szenen gefordert sind.

Vordefinierter HCL Farbverlauf

Zeit	Lichtfarbe
00:00 – 08:00	3000K
08:00 – 09:00	4000K
09:00 – 10:00	5000K
10:00 – 11:00	6000K
11:00 – 12:00	5000K
12:00 – 13:00	4000K
13:00 – 14:00	5000K
14:00 – 15:00	6000K
15:00 – 16:00	5000K
16:00 – 17:00	4000K
17:00 – 00:00	3000K

Vordefinierte Szenen

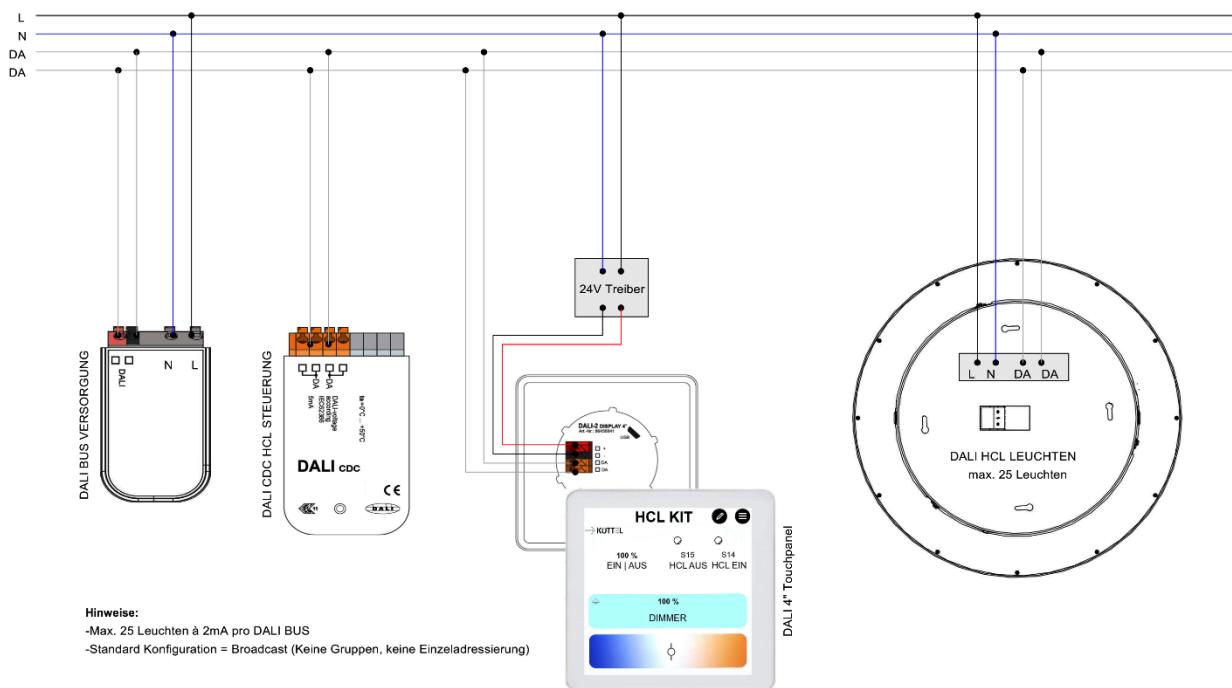
Szene	Zeit	Funktion	Board Name
12	45 Min.	HCL Baustein für 45' deaktivieren	HCL 45'
13	60 Min.	HCL Baustein für 60' deaktivieren	HCL 60'
14	forever	HCL Baustein für immer aktivieren	HCL KIT
15	forever	HCL Baustein für immer deaktivieren	HCL KIT

Uhr auf Touchpanel

Das Touchpanel hat eine Uhrenanzeige, wenn diese synchronisiert werden soll, muss das Touchpanel mit einem Wireless verbunden werden.

**Individuelle Programmierung nach Aufwand möglich.
Vorgängig Bedürfnisse und technische Machbarkeit abklären.**

Schema



Im Set enthaltene Komponenten

- 1x BUS Versorgung DALI 70mA
- 1x Versorgung 24V Touchpanel
- 1x Touchpanel 4Zoll
- 1x CDC HCL Baustein
- 1x Schema + Bedienungsanleitung

DALI 4" Touchpanel

Touchpanel Versorgung

DALI CDC HCL STEUERUNG

DALI BUS Versorgung

